

Curso de inspección y mantenimiento predictivo de motores diésel marinos

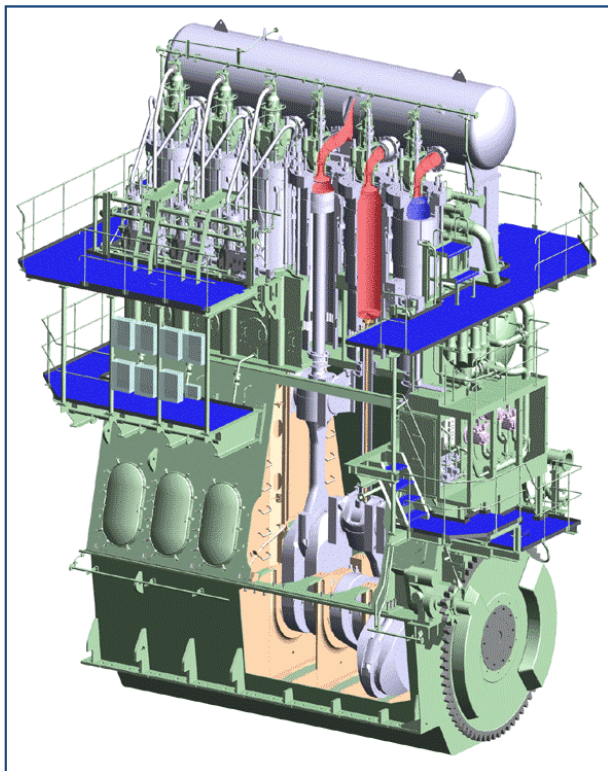


Curso impartido en modalidad **online**, **60 horas lectivas** para ser realizado en 8 semanas. Se entregan manuales en pdf, video tutoriales y ejercicios prácticos. Una vez finalizado el curso, se emitirá el correspondiente **diploma certificado**.

Precio: 300 €

Dirigido a Ingenieros, ingenieros técnicos, graduados en Ingeniería, técnicos de mantenimiento (jefes de mantenimiento), técnicos de la industria naval (jefes de máquinas), técnicos de la industria OffShore, Oficiales de máquinas de la Marina Mercante, mecánicos navales, profesores y estudiantes.

El **objetivo** de este curso es capacitar al alumno para diagnosticar averías en motores diésel marinos, basándose en diferentes procedimientos de inspección, análisis, y actuaciones de mantenimiento predictivo, las cuales nos van a indicar las condiciones en que se encuentra la máquina.



PROGRAMA:

- 1: INTRODUCCIÓN A LOS MOTORES DIÉSEL MARINOS
- 2: ESTRATEGIAS DE MANTENIMIENTO E INSPECCIÓN
- 3: ANÁLISIS DE LUBRICANTES
- 4: ANALISIS DEL AGUA DE REFRIGERACIÓN
- 5: SISTEMAS DE INYECCIÓN DE COMBUSTIBLE
- 6: TREN ALTERNATIVO
- 7: INSPECCIÓN Y REGLAJE DE VÁLVULAS
- 8: DIAGRAMAS INDICADOS

¿Como puedo matricularme? Simplemente tienes que ponerte en contacto con nosotros y te guiaremos durante todo el proceso de matriculación. Nuestro contacto:

Teléfono: +34 600 826 122, E-mail: info@technicalcourses.net

Web: www.technicalcourses.net